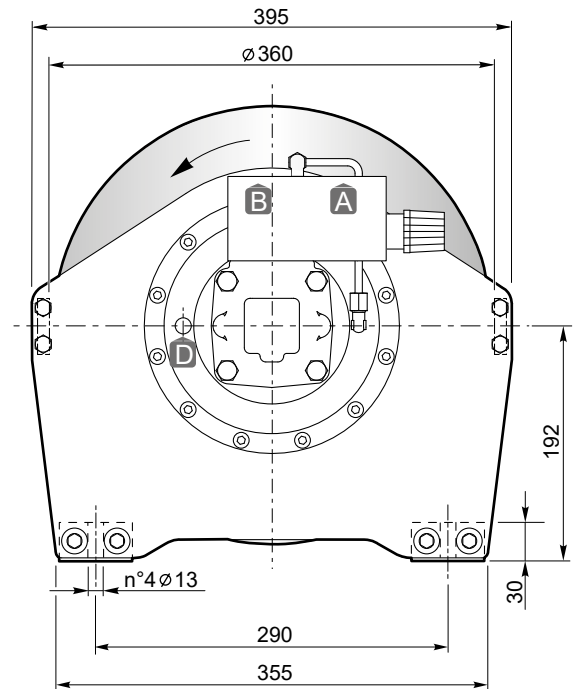
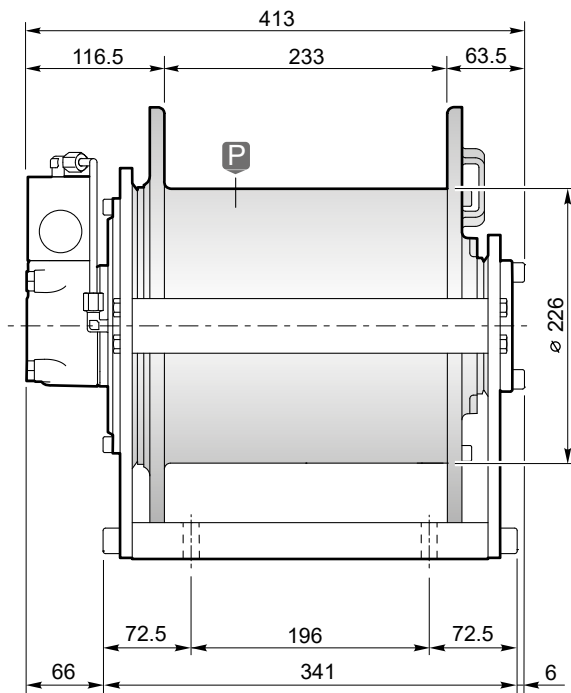


# CW16




Strato di fune Rope layer	n°	1	2	3	4	5
Tiro diretto Line pull	[daN]	2070	1910	1770	1650	1550
Velocità fune con Rope speed with	60 L/1' [m/1']	31.5	34.5	37	40	42.5
Q.tà fune tamburo liscio Rope capacity smooth drum	[m]	16	34	53	74	96

Pressione di sollevamento Hoisting pressure	[bar]	170
Max-min portata alimentazione Max-min pump flow	[L/1']	75/15
Cilindrata motore Motor displacement	[cm³]	100
Rapporto di riduzione Gear ratio	1:	12.28
Diametro fune consigliato Advised rope diameter	[mm]	10

<b>A</b>	Ramo di sollevamento Hoisting port	3/4" G BSPP
<b>B</b>	Ramo di discesa Lowering port	

<b>D</b>	Ramo di drenaggio Drain port	1/4" G BSPP
<b>P</b>	Tappo olio lubrificazione Lubrication oil plug	3/8" G BSPP

 Massa Weight	94
---	----

Tamburo/Drum Smooth  
1 Grooved  
2 \*\*

\*\*Fornibile a richiesta per quantità  
Sold by request for quantity



Accessori disponibili / Available accessories **A-B-C1-C2-ELD-F1**

21

- Sollevamento con rotazione del tamburo antioraria (contraria a richiesta).
- Freno negativo multidisco con coppia statica di 74 daNm.
- Lubrificazione ingranaggi in bagno d'olio.
- Contropressione massima sulla linea di ritorno 5 bar.
- Per sicurezza lasciare sul tamburo 4 spire di fune sempre avvolta.
- L'apparecchio è classificato secondo le FEM 1.001.
- Per fissare l'argano utilizzare viti M12 classe 10.9.
- Le caratteristiche tecniche possono variare senza preavviso.
- Hoisting with counter clockwise rotation of the drum (or clockwise if required).
- Negative multi-disc brake, with 74 daNm of static torque.
- Gear lubrication oil bath.
- Maximum back pressure on return line: 5 bar.
- Always keep at least 4 wraps of rope on the drum for safety reasons.
- The equipment is classified under FEM 1.001.
- To fix the winch use screws M12 10.9 grade.
- Technical features may change with no previous notice from the manufacturer.

**IL PRESENTE ARGANO NON PUÒ ESSERE UTILIZZATO PER IL SOLLEVAMENTO DI PERSONE**  
**THE PRESENT EQUIPMENT CAN'T BE USED TO LIFT PEOPLE**