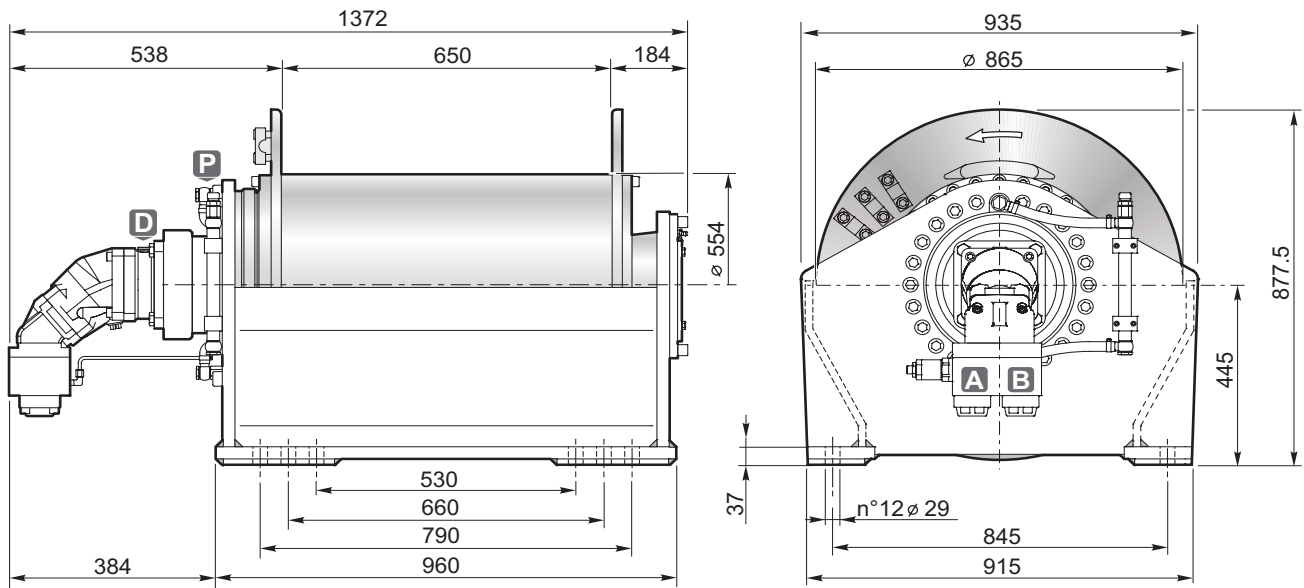


# SRD F180




Strato di fune Rope layer	n°	1	2	3	4
Tiro diretto Line pull	[daN]	23200	21150	19450	18000
Velocità fune con Rope speed with	250 [L/1'] [m/1']	22	24	26	28
Q.tà fune tamburo liscio Rope capacity smooth drum	[m]	40	85	133	186
Q.tà fune tamburo filettato Rope capacity grooved drum		37	80.5	128	179

Pressione di sollevamento Hoisting pressure	[bar]	295
Max-min portata alimentazione Max-min pump flow	[L/1']	250/30
Cilindrata motore Motor displacement	[cm <sup>3</sup> ]	130
Rapporto di riduzione Gear ratio	1:	150.2
Diametro fune consigliato Advised rope diameter	[mm]	28

<b>A</b> Ramo di sollevamento Hoisting port	1"
<b>B</b> Ramo di discesa Lowering port	

<b>D</b> Ramo di drenaggio Drain port	1/2"
<b>P</b> Tappo olio lubrificazione Lubrication oil plug	M18x1.5

 Massa Weight	795
---	-----



Accessori disponibili / Available accessories **A-B-C1-C2-F1-F2**

Tamburo/Drum



- Sollevamento con rotazione del tamburo antioraria (contraria a richiesta).
- Freno negativo multidisco con coppia statica di 120 daNm.
- Lubrificazione ingranaggi in bagno d'olio.
- Contropressione massima sulla linea di ritorno 5 bar.
- Per sicurezza lasciare sul tamburo 4 spire di fune sempre avvolta.
- L'apparecchio è classificato secondo le UNI ISO 4301/1.
- Per fissare l'argano utilizzare viti M27 classe 10.9.
- Questo argano è disponibile su richiesta.
- Le caratteristiche tecniche possono variare senza preavviso.
- Hoisting with counter clockwise rotation of the drum (or clockwise if required).
- Negative multi-disc brake, with 120 daNm of static torque.
- Gear lubrication oil bath.
- Maximum back pressure on return line: 5 bar.
- Always keep at least 4 wraps of rope on the drum for safety reasons.
- The equipment is classified under UNI ISO 4301/1.
- To fix the winch use screws M27 10.9 grade.
- This winch is available on request.
- Technical features may change with no previous notice from the manufacturer.

**IL PRESENTE ARGANO NON PUÒ ESSERE UTILIZZATO PER IL SOLLEVAMENTO DI PERSONE**  
**THE PRESENT EQUIPMENT CAN'T BE USED TO LIFT PEOPLE**