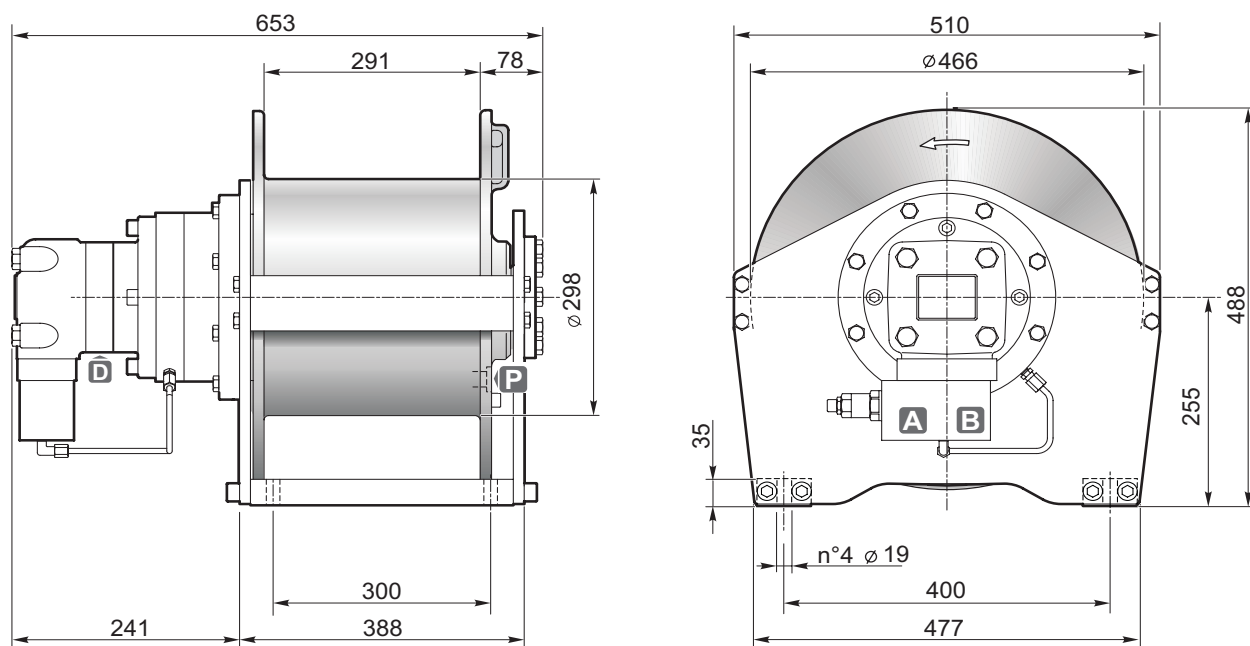


# SE35



| Strato di fune<br>Rope layer                              | n°                  | 1    | 2    | 3    | 4    |
|---|---------------------|------|------|------|------|
| Tiro diretto<br>Line pull                                 | [daN]               | 4500 | 4100 | 3800 | 3500 |
| Velocità fune con<br>Rope speed with                      | 80 [L/1']<br>[m/1'] | 25.5 | 28   | 30.5 | 33   |
| Q.tà fune tamburo liscio<br>Rope capacity smooth drum     | [m]                 | 18   | 38   | 60   | 83   |
| Q.tà fune tamburo filettato<br>Rope capacity grooved drum |                     | 16   | 35   | 54   | 75   |

|  |        |        |
|--|--------|--------|
| Pressione di sollevamento<br>Hoisting pressure     | [bar]  | 210    |
| Max-min portata alimentazione<br>Max-min pump flow | [L/1'] | 100/15 |
| Cilindrata motore<br>Motor displacement            | [cm³]  | 250    |
| Rapporto di riduzione<br>Gear ratio                | 1:     | 11.5   |
| Diametro fune consigliato<br>Advised rope diameter | [mm]   | 15     |

|  |      |
|--|------|
| <b>A</b> Ramo di sollevamento<br>Hoisting port | 3/4" |
| <b>B</b> Ramo di discesa<br>Lowering port      |      |

|  |      |
|--|------|
| <b>D</b> Ramo di drenaggio<br>Drain port                   | 1/4" |
| <b>P</b> Tappo olio lubrificazione<br>Lubrication oil plug | 3/8" |

|   |     |
|---|-----|
|  Massa<br>Weight | 220 |
|---|-----|



Accessori disponibili / Available accessories **A-B-C1-C2-D-E-F1**

Tamburo/Drum



- Sollevamento con rotazione del tamburo antioraria (contraria a richiesta).
- Freno negativo multidisco con coppia statica di 120 daNm.
- Lubrificazione ingranaggi in bagno d'olio.
- Contropressione massima sulla linea di ritorno 5 bar.
- Per sicurezza lasciare sul tamburo 4 spire di fune sempre avvolta.
- L'apparecchio è classificato secondo le UNI ISO 4301/1.
- Per fissare l'argano utilizzare viti M18 classe 10.9.
- Le caratteristiche tecniche possono variare senza preavviso.
- Hoisting with counter clockwise rotation of the drum (or clockwise if required).
- Negative multi-disc brake, with 120 daNm of static torque.
- Gear lubrication oil bath.
- Maximum back pressure on return line: 5 bar.
- Always keep at least 4 wraps of rope on the drum for safety reasons.
- The equipment is classified under UNI ISO 4301/1.
- To fix the winch use screws M18 10.9 grade.
- Technical features may change with no previous notice from the manufacturer.

**IL PRESENTE ARGANO NON PUÒ ESSERE UTILIZZATO PER IL SOLLEVAMENTO DI PERSONE**  
**THE PRESENT EQUIPMENT CAN'T BE USED TO LIFT PEOPLE**